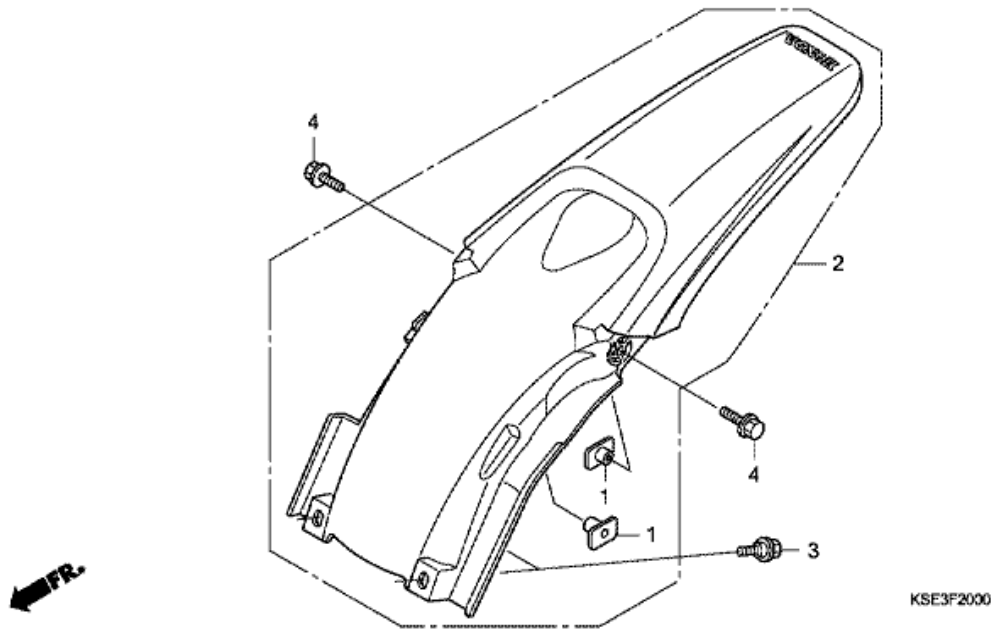


<b>CRF150RB CRF150RB9 2009 ED</b>
<b>F-20 BAK SKÄRM</b>



**CRF150RB CRF150RB9 2009 ED****F-20 BAK SKÄRM**

<b>Nr</b>	<b>Artikelnummer</b>	<b>Beskrivning</b>	<b>Antal</b>	<b>Best. antal</b>	<b>Rep.antall</b>
1	61304-958-003	MUTTER, SPECIAL, 6X7	002	0	0
2	80101-KSE-A30ZA	STÄNKSKÄRMSPAKET, HB. (WL) *TYPE1* (TYPE1 )	001	0	0
2	80101-KSE-A50ZA	STÄNKSKÄRMSPAKET, HB. (WL) *TYPE1 * (TYPE1 )	001	0	0
3	90107-KSE-000	BULT, FLÄNS, 6MM	002	0	0
4	95701-06012-00	BULT, FLÄNS, 6X12	002	0	0