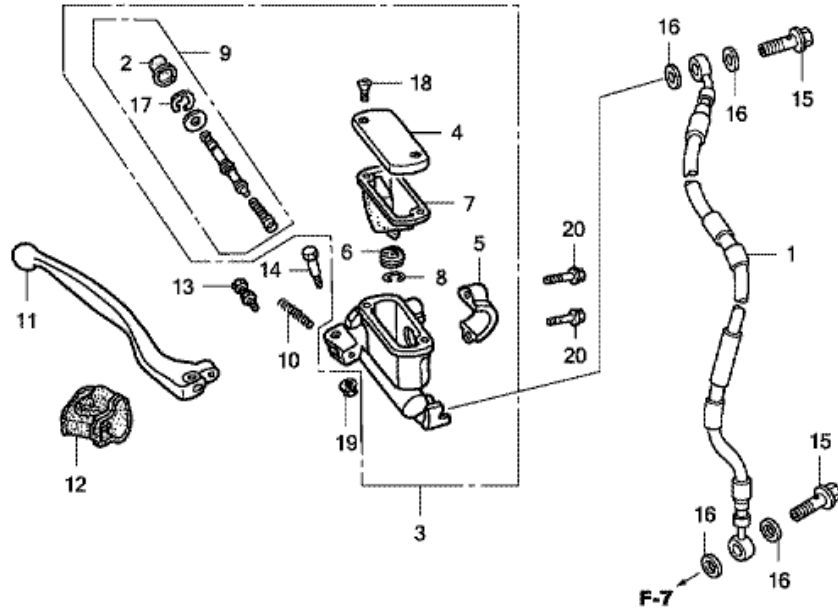


CRF150RB CRF150RB9 2009 ED
F-2 HUVUDBROMSCYLINDER, FRAM



KSE3F0200

CRF150RB CRF150RB9 2009 ED

F-2 HUVUDBROMSCYLINDER, FRAM

Nr	Artikelnummer	Beskrivning	Antal	Best. antal	Rep.antall
1	45125-KSE-003	SLANG, FR. BROMS	001	0	0
2	45504-KN5-006	SKYDDSDAMASK KOMP.	001	0	0
3	45510-GBF-J01	CYLINDER UNDER, FR. BROMS HUVUD (NISSIN)	001	0	0
4	45513-KCE-671	KÅPA, HUVUDCYLINDER	001	0	0
5	45517-GW0-751	HÅLLARE, HUVUDCYLINDER	001	0	0
6	45518-KA3-731	SEPARATOR KOMP.	001	0	0
7	45520-KA3-731	MEMBRAN	001	0	0
8	45523-KA3-731	RING	001	0	0
9	45530-KCE-671	KOLVAR, HUVUDCYLINDER	001	0	0
10	53174-KN5-006	FJÄDER, BROMSARM	001	0	0
11	53175-KCE-670	SPAK, HÖ. STYRHANDTAG	001	0	0
12	53176-ML3-791	SKYDD, HÖ. HANDTAG	001	0	0
13	90111-ML3-791	BULTPAKET, JUSTERINGSSKRUV	001	0	0
14	90114-166-006	BULT, HANDTAGSSPAK LEDBULT	001	0	0
15	90145-MS9-612	BULT, OLJA, 10X22	002	0	0
16	90545-300-000	BRICKA, OLJEBULT	004	0	0
17	90651-MA5-671	FJÄDERRING	001	0	0
18	93600-04012-1G	SKRUV, FLAT, 4X12	002	0	0
19	94050-06000	MUTTER, FLÄNS, 6MM	001	0	0
20	96001-06022-00	BULT, FLÄNS, 6X22	002	0	0