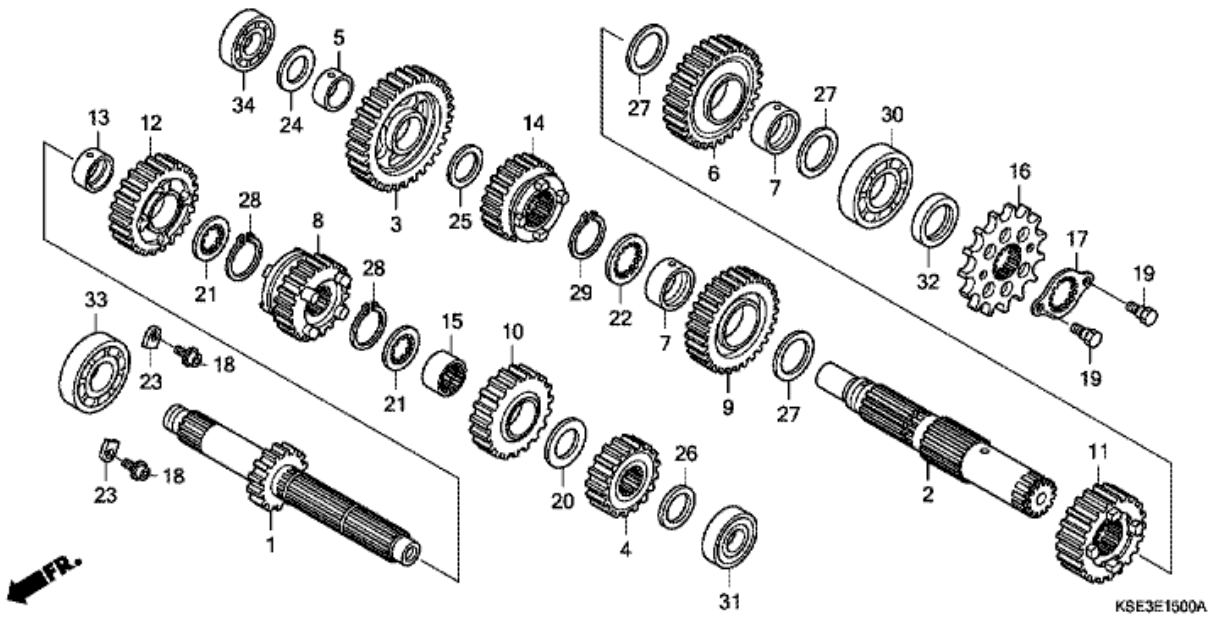


**CRF150RB CRF150RB9 2009 ED**  
**E-15 TRANSMISSION**



## CRF150RB CRF150RB9 2009 ED

## E-15 TRANSMISSION

Nr	Artikelnummer	Beskrivning	Antal	Best. antal	Rep.antal
1	23210-KSE-670	HUVUDAXEL KOMP. (14T)	001	0	0
2	23221-KSE-670	ÖVERFÖRINGSAXEL	001	0	0
3	23411-KSE-670	VÄXEL, ÖVERFÖRINGSAXEL LÅG (31T)	001	0	0
4	23421-KSE-670	VÄXEL, HUVUDAXEL ANDRA (17T)	001	0	0
5	23422-KSE-670	DISTANS, 16.5MM	001	0	0
6	23431-KSE-670	ANDRA VÄXEL, ÖVERFÖRINGSAXEL (28T)	001	0	0
7	23432-KSE-670	DISTANS, 20MM	002	0	0
8	23441-KSE-670	VÄXEL, HUVUDAXEL TREAN (22T)	001	0	0
9	23451-KSE-670	VÄXEL, ÖVERFÖRINGSAXEL TREDJE (29T)	001	0	0
10	23461-KSE-670	VÄXEL, HUVUDAXEL FJÄRDE (19T)	001	0	0
11	23471-KSE-670	VÄXEL, ÖVERFÖRINGSAXEL FJÄRDE (21T)	001	0	0
12	23481-KSE-670	VÄXEL, HUVUDAXEL FEMTE (23T)	001	0	0
13	23483-KSE-670	DISTANS, 18MM	001	0	0
14	23491-KSE-670	VÄXEL, ÖVERFÖRINGSAXEL FEMMAN (22T)	001	0	0
15	23512-KSE-670	HJULRING, SPLINE, 18X11.7	001	0	0
16	23801-KSE-670	KEDJEHJUL, DRIV (15T)	001	0	0
17	23802-KSE-670	PLÅT, FASTSÄTTNING KEDJEHJUL	001	0	0
18	90071-MF5-000	BULT, FLÄNSSKO, 6X14	002	0	0
19	90084-041-000	BULT, FASTSÄTTNING KEDJEHJUL	002	0	0
20	90401-KCZ-000	BRICKA, AXIAL, 18MM	001	0	0
21	90401-KSE-670	BRICKA, AXIAL EVOLVENT, 18X23X1.6	002	0	0
22	90403-KSE-670	BRICKA, AXIAL EVOLVENT, 20X26X1	001	0	0
23	90441-KA4-700	PLÅT LAGERHÅLLARE	002	0	0
24	90451-107-000	BRICKA, AXIAL, 15MM	001	0	0
25	90452-437-000	BRICKA, AXIAL, 16.5MM	001	0	0
26	90457-HB3-000	BRICKA, AXIAL, 15X1	001	0	0
27	90554-728-940	BRICKA, AXIAL, 20MM	003	0	0
28	90601-030-000	FJÄDERRING, 18MM	002	0	0
29	90601-459-000	FJÄDERRING, 20MM	001	0	0
30	91004-MT3-003	LAGER, RADIAL KULRING, 20X47X10.5	001	0	0
31	91008-KSE-671	LAGER, RADIAL KULRING, 6002U	001	0	0
32	91202-KCY-761	PACKBOX, 20X30X7	001	0	0
33	96120-62030-00	LAGER, RADIAL KULRING, 6203	001	0	0
34	96140-62020-00	LAGER, RADIAL KULRING, 6202U	001	0	0