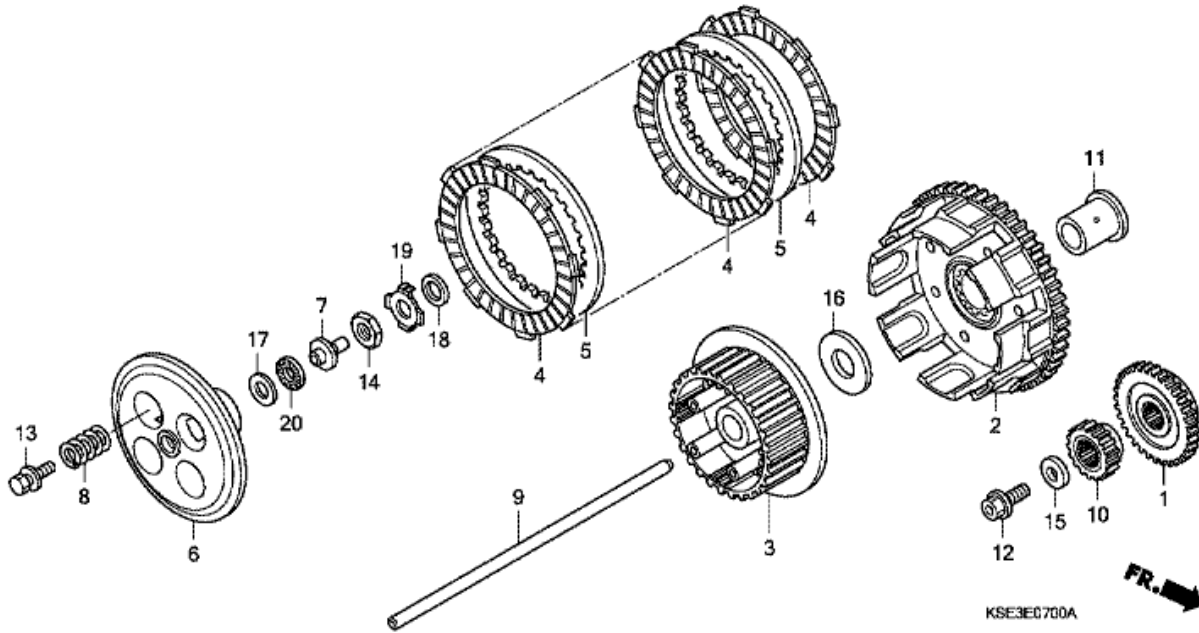


CRF150RB CRF150RB9 2009 ED
E-7 KOPPLING



CRF150RB CRF150RB9 2009 ED

E-7 KOPPLING

Nr	Artikelnummer	Beskrivning	Antal	Best. antal	Rep.antal
1	13415-KSE-670	VÄXEL, UTJÄMNARDRIV (32T)	001	0	0
2	22100-KSE-670	YTTRE KOMP., KOPPLING	001	0	0
3	22120-KSE-670	MITTEN, KOPPLING	001	0	0
4	22201-GBF-B40	LAMELL	006	0	0
5	22321-KSE-670	PLÅT, KOPPLING	005	0	0
6	22351-KSE-670	PLÅT, KOPPLINGSTRYCK	001	0	0
7	22352-KSE-670	DEL, KOPPLINGSLYFTARE	001	0	0
8	22401-KSE-670	FJÄDER, KOPPLING	004	0	0
9	22851-KSE-670	STAG, KOPPLINGSLYFTARE	001	0	0
10	23121-KSE-670	VÄXEL, PRIMÄR DRIV (17T)	001	0	0
11	28242-KSE-670	HJULRING, KOPPLING YTTRE	001	0	0
12	90013-KSE-670	BULT, SPECIAL, 10X24	001	0	0
13	90022-MBG-D00	BULT-BRICKA, 6X25	004	0	0
14	90302-KSE-670	MUTTER, 14MM	001	0	0
15	90402-KSE-670	BRICKA, ENKEL, 10MM	001	0	0
16	90407-KSE-670	BRICKA, AXIAL, 17MM	001	0	0
17	90445-KSE-671	BRICKA, AXIAL, 10X24X1	001	0	0
18	90451-KSE-670	BRICKA, AXIAL, 14MM	001	0	0
19	90461-KSE-670	BRICKA, LÅS	001	0	0
20	91006-KSE-671	LAGER, NÅL, 12MM	001	0	0